

МОБИЛЬНАЯ БАСКЕТБОЛЬНАЯ СТОЙКА PROXIMA, СТЕКЛО, АРТ. SG-6H ГАРАНТИЙНЫЙ ТАЛОН



МЕРЫ ПРЕДОСТОРОЖНОСТИ:

*Все баскетбольные стойки, в том числе, используемые для демонстрации, должны собираться и наполняться балластом в соответствии с инструкцией. Несоблюдение инструкций может привести к серьезному травмированию. Пожалуйста, внимательно ознакомьтесь со всеми предупреждениями и мерами предосторожности перед началом сборки.

*Для безопасного использования на основание необходимо положить груз весом не менее 250 кг.

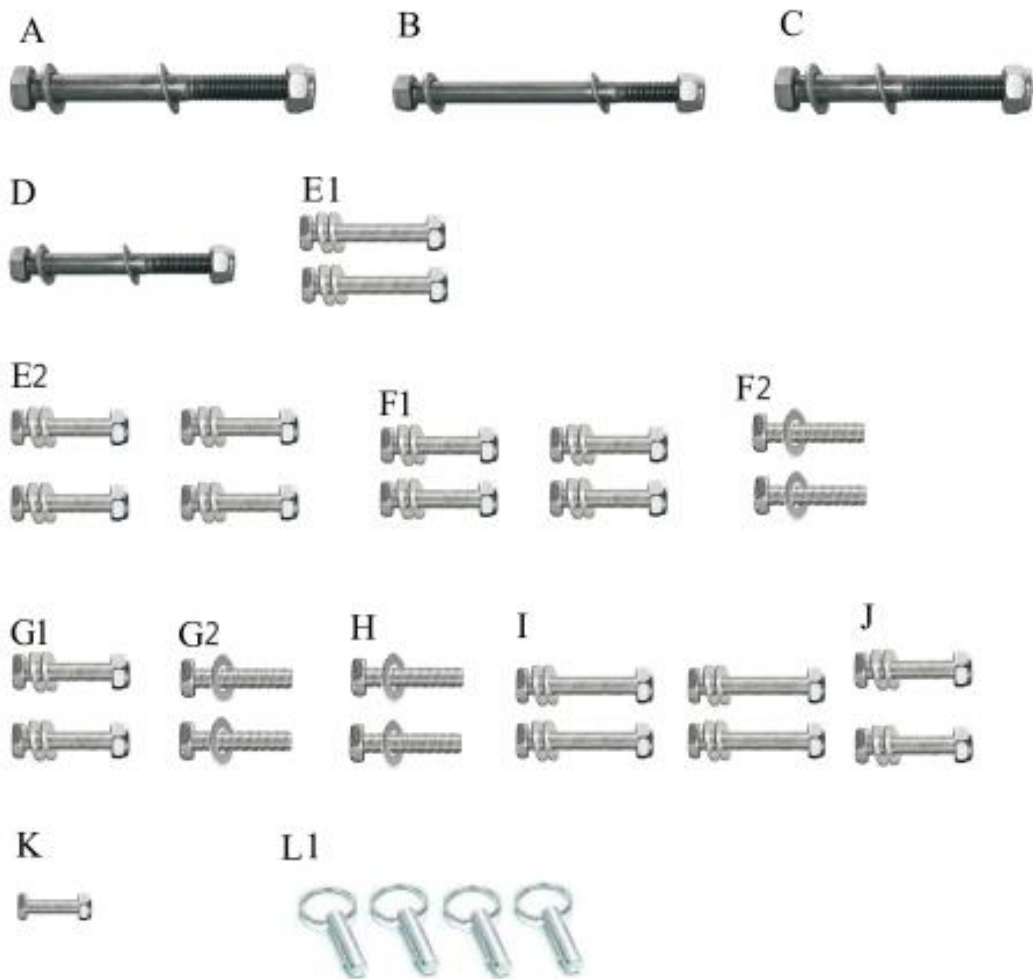
*Изделие необходимо собирать вдвоем. Вам понадобятся два гаечных ключа и одна крестовая отвертка.

*Во избежание травм и поломки оборудования категорически запрещается висеть и подтягиваться на стойке!

ПЕРЕЧЕНЬ ДЕТАЛЕЙ

Деталь №	Наименование	К-во	Кол-во шайб и гаек	Примечание
A	ВИНТ M12x140MM	1	2 шайбы,1 гайка	Для соединения R2 и Q2
B	ВИНТ M8x150MM	1	2 шайбы,1 гайка	Для соединения S1 и Q2
C	ВИНТ M12x100MM	1	2 шайбы,1 гайка	Для соединения Q2 и P4
D	ВИНТ M10x110MM	1	2 шайбы,1 гайка	Для соединения P4, P3 и Q2
E1	ВИНТ M10x55MM	2	2 шайбы,1 гайка	Для соединения R1 и R2
E2	ВИНТ M10x40MM	4	2 шайбы,1 гайка	Для соединения R1 и R2
F1	ВИНТ M10x40MM	4	2 шайбы,1 гайка	Для соединения R1 и R3
F2	ВИНТ M10x40MM	2	1 шайба	Для соединения R2 и R3
G1	ВИНТ M10x40MM	2	2 шайбы,1 гайка	Для соединения R1 и R4
G2	ВИНТ M10x40MM	2	1 шайба	Для соединения R2 и R4
H	ВИНТ M10x40MM	2	1 шайба	Для соединения R3 и S1
I	ВИНТ M10x60MM	4	2 шайбы,1 гайка	Для соединения P1, P2, P4
J	ВИНТ M10x40MM	2	2 шайбы,1 гайка	Для соединения P1 и P3
L1	ШПИЛЬКА	4	1 гайка	Для соединения Q1 и Q2
P1	Щит	1		Для соединения R2 и U
P2	Кольцо	1		
P2-1	Сетка	1		
P3	Стойка щита	2		
P4	Верхняя стойка	1		
Q1	Рукоятка	1		
Q2	Основная стойка	1		
R1	Основание	1		
R2	M-образный кронштейн	1		
R3	Кронштейн передней части основания	2		
R4	Кронштейн задней части основания	2		
S1	Передний кронштейн	1		
S2	Щит переднего кронштейна	1		
T1	Щит передней накладки	1		
T2	Задняя накладка	1		
U	Боковая накладка	2		

ИЗОБРАЖЕНИЕ ДЕТАЛЕЙ



T1-Щит передней накладки



U-Боковая накладка



T2-Задняя накладка



P1-Щит



P2-Кольцо



P2-1-Сетка



P3-Стойка щита



P4-Верхняя стойка



Q1-Рукоятка



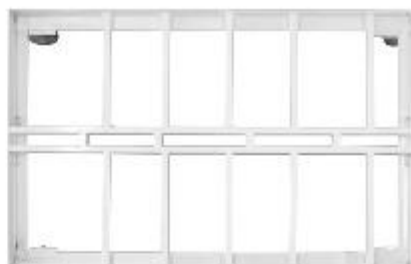
Q2-Основная стойка



S1-передний кронштейн



R1-Основание



R2-M-образный кронштейн



R3-Кронштейн передней части основания



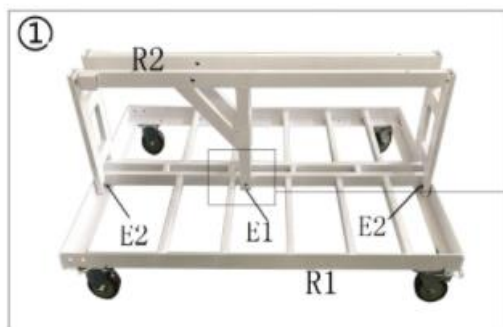
R4-Кронштейн задней части основания



S2-Щит переднего кронштейна

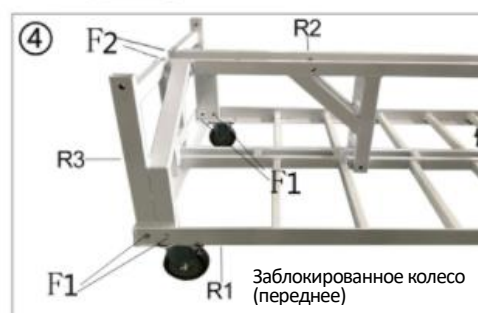
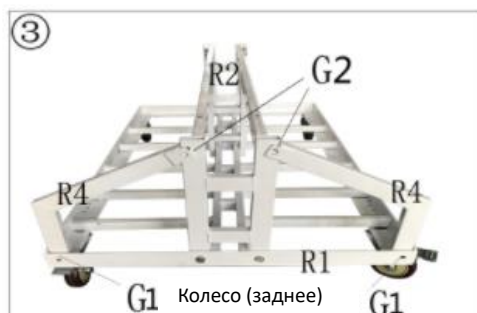


ЭТАПЫ СБОРКИ:



Рекомендация: Не затягивайте винты до завершения этапа 4.

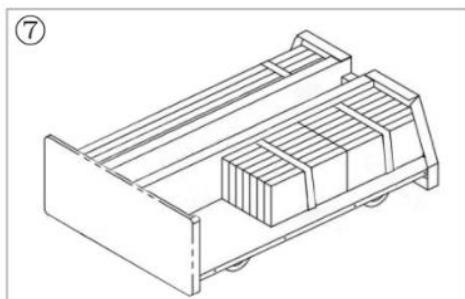
1. Прикрепите М-образный кронштейн R2 к Основанию R1 при помощи 4 винтов E2 и 2 винтов E1, как показано на рисунке 1.
2. Наденьте шайбу на каждый винт, как показано на рисунке 2.



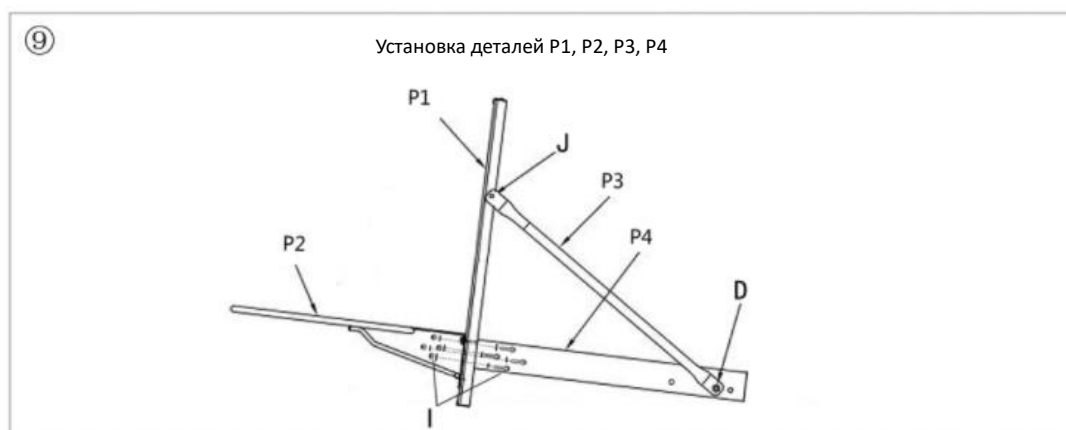
3. Прикрепите Кронштейн задней части основания R4 к Основанию R1 и М-образному кронштейну R2 при помощи 4 винтов G (G1, G2). Прикрепите Кронштейн передней части основания R3 к Основанию R1 и М-образному кронштейну R2 при помощи 6 винтов F (F1, F2), как показано на рисунках 3 и 4.



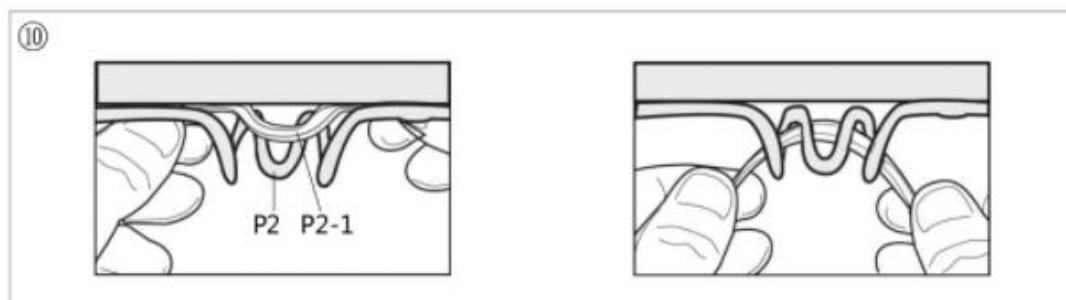
4. Соедините М-образный кронштейн R2 и Основную стойку Q2 при помощи винта А. Соедините Кронштейн передней части основания R3 и Передний кронштейн S1 при помощи 2 винтов Н, как показано на рисунке 5. Обратите внимание на то, что стальная перекладина на верху детали S1, должна находиться сзади, как показано на рисунке 6.



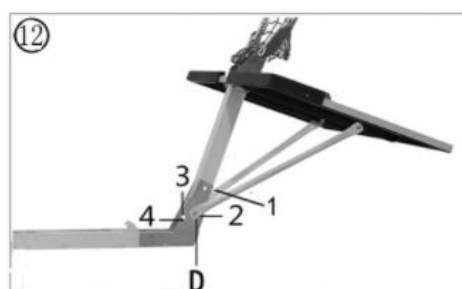
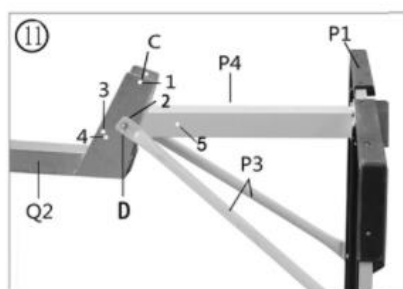
5. После завершения этапов 1-5 для безопасного использования положите на основание груз весом не менее 250 кг. Затем привяжите груз веревкой, чтобы предотвратить его перемещение, как показано на рисунке 7.
 6. В качестве груза можно использовать кирпичи / бетонные блоки / мешки с песком, как показано на рисунке 8.



7. Соедините Щит P1, Кольцо P2 и Верхнюю часть стойки P4 при помощи 4 винтов I. Затем прикрепите Стойку щита P3 к Щиту P1 при помощи 2 винтов J.



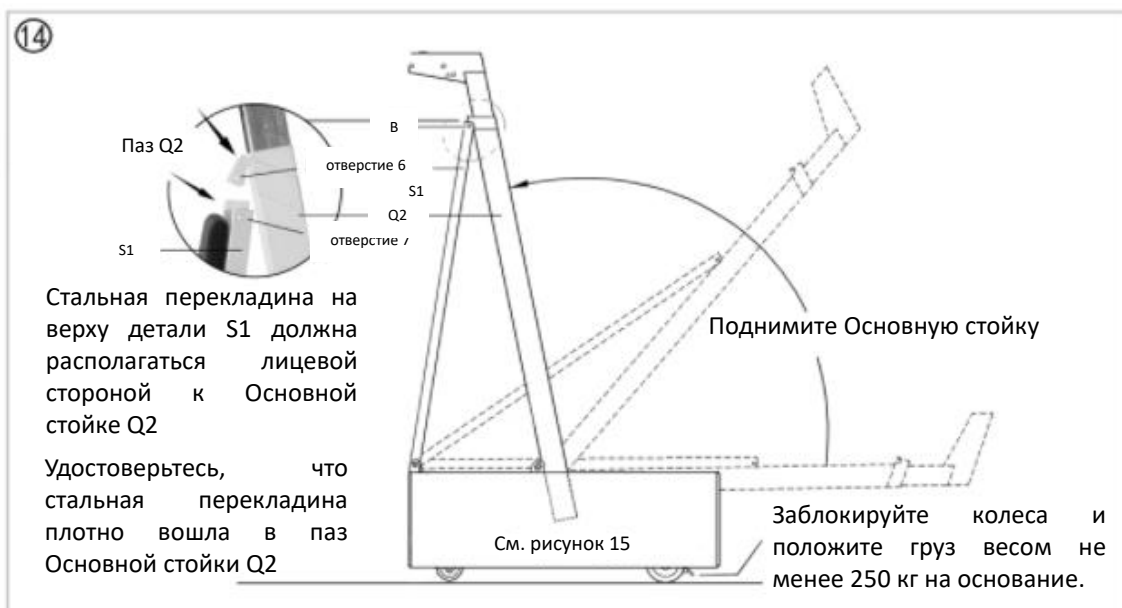
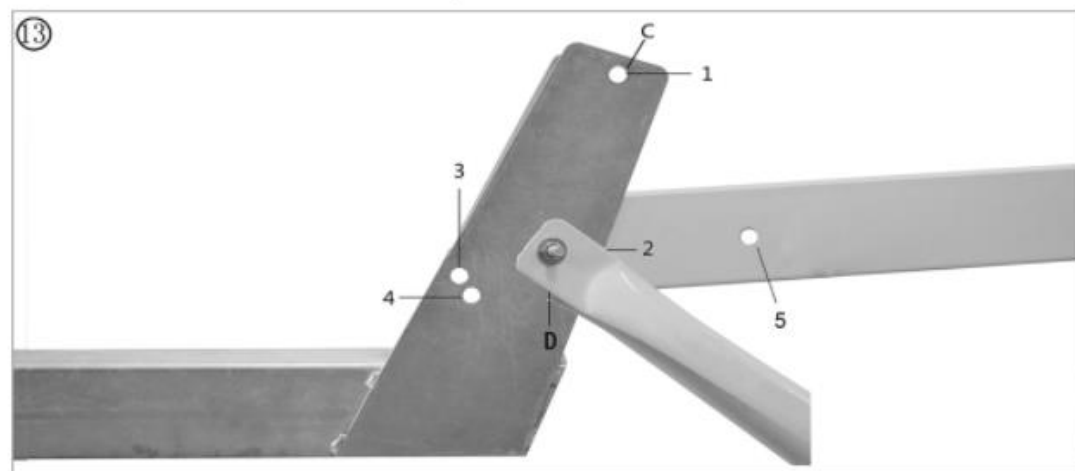
8. Наденьте Сетку P2-1 на Кольцо P2, как показано на рисунке 10.



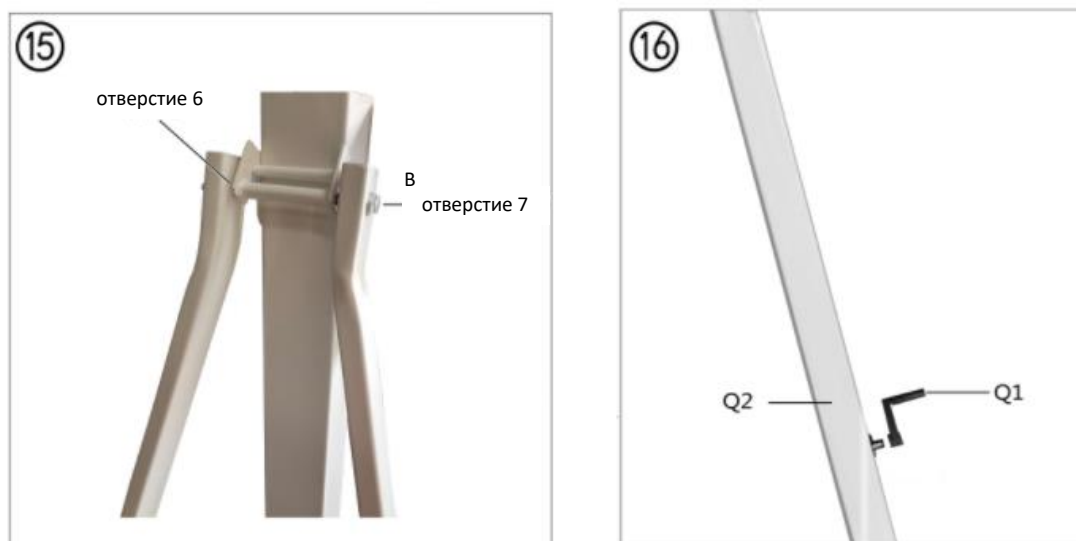
9. Соедините Верхнюю стойку P4, Стойку щита P3 и Основную стойку Q2 при помощи винта D. Вставьте винт D в отверстие 2, как показано на рисунке 11. Внимание: Не затягивайте винт D до конца.

10. После выполнения этапа 11 поднимите Основную стойку Q2. Вставьте винт C в отверстие 1 и отверстие 5, как показано на рисунке 12. Одновременно затяните винты C и D.

11. Сверьтесь с рисунком 13.



12. Этот этап необходимо выполнять вдвоем. Два человека поднимают Основную стойку Q2, третий – удерживает Передний кронштейн S1 и Основание. Стальная перекладина на Переднем кронштейне S1 должна плотно войти в паз Основной стойки Q2. Медленно опустите стойку, как показано на рисунке 14.



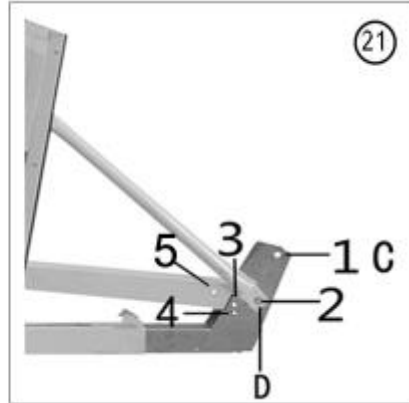
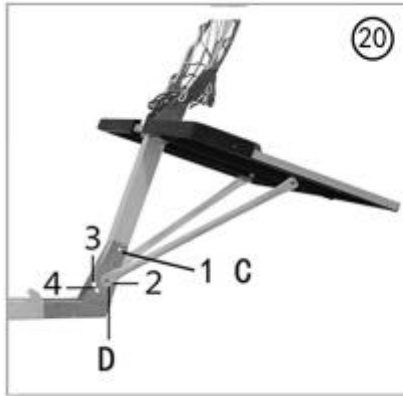
13. Вставьте 1 болт В в отверстия 6 и 7, как показано на рисунке 15. Затяните болт В.
 14. Прикрепите Рукоятку Q1 к Основной стойке Q2 при помощи винта К, как показано на рисунке 16.

15. ПРИМЕЧАНИЕ: КОГДА ВЫ БУДЕТЕ ОПУСКАТЬ ОСНОВНУЮ СТОЙКУ Q2, НЕОБХОДИМО СНАЧАЛА СНЯТЬ РУКОЯТКУ, ЧТОБЫ ЕЕ НЕ ПОВРЕДИТЬ.

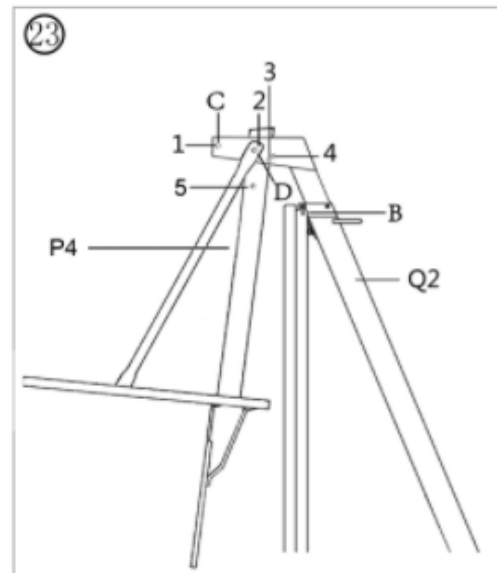
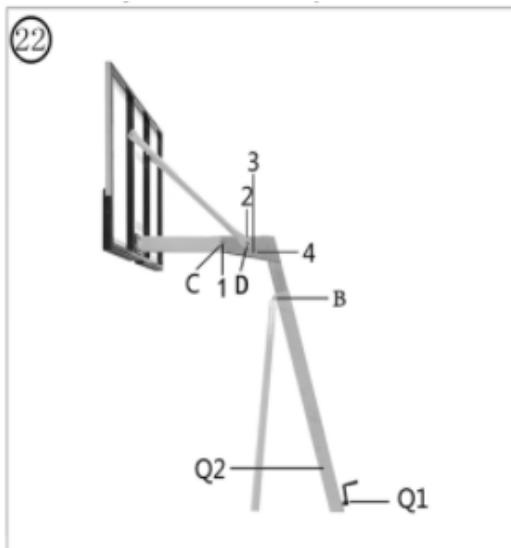


16. Установите Щит передней накладки T1 перед основанием, как показано на рисунке 17. Установите Заднюю накладку T2 за основанием. Винт должен войти в отверстие на Задней накладке, как показано на рисунке 18, чтобы она не упала. Установите Боковую накладку U снизу основания R1 и зафиксируйте ее сверху при помощи 4 шпилек L1. Установите Щит переднего кронштейна S2 в Передний кронштейн S1 перед основанием.

17. Кольцо не следует устанавливать выше отметки «STOP» (СТОП) на основной стойке, как показано на рисунке 19. В противном случае стойка может сломаться.



18. Как сложить стойку. Первый способ. Один человек удерживает щит. Выньте винт С из отверстия 1 и ослабьте винт D. Вставьте винт С в отверстие 4. Аккуратно опустите щит, как показано на рисунках 20 и 21.



19. Как сложить стойку. Второй способ. Один человек удерживает щит. Выньте винт С из отверстия 1 и ослабьте винт D. Вставьте винт С в отверстие 3. Аккуратно опустите верхнюю стойку P4.

ГАРАНТИЙНЫЙ ТАЛОН

<p><i>Заполняется продавцом</i></p> <p>Модель _____</p> <p>Артикул _____</p> <p>Серийный номер _____</p> <p>Дата продажи _____</p> <p>Гарантийный срок _____</p> <p>Печать и подпись продавца</p> <p>_____</p> <p>_____</p>	<p><i>Заполняется мастером при обслуживании</i></p> <p>Модель _____</p> <p>Серийный номер _____</p> <p>Неисправность _____</p> <p>_____</p> <p>Проведенные работы _____</p> <p>_____</p> <p>Ф.И.О. и подпись мастера</p> <p>_____</p> <p>Дата ремонта _____</p>
<p><i>Заполняется мастером при обслуживании</i></p> <p>Модель _____</p> <p>Серийный номер _____</p> <p>Неисправность _____</p> <p>_____</p> <p>Проведенные работы _____</p> <p>_____</p> <p>Ф.И.О. и подпись мастера</p> <p>_____</p> <p>Дата ремонта _____</p>	<p><i>Заполняется мастером при обслуживании</i></p> <p>Модель _____</p> <p>Серийный номер _____</p> <p>Неисправность _____</p> <p>_____</p> <p>Проведенные работы _____</p> <p>_____</p> <p>Ф.И.О. и подпись мастера</p> <p>_____</p> <p>Дата ремонта _____</p>

1. Производитель гарантирует:

1.1. Исправность изделия при продаже и безопасность в эксплуатации;

1.2. Восстановление функциональности изделия в течение указанного гарантийного периода с момента приобретения (посредством ремонта, а в случае его невозможности посредством замен).

2. Условия гарантийного обслуживания:

2.1. Обслуживание производится только в сертифицированных сервисных центрах, адреса которых указаны на сайте производителя (www.proxima-fitness.ru).

2.2. Прием изделия в обслуживание сервисным центром осуществляется только при наличии данного гарантийного талона, оформленного надлежащим образом и документов, подтверждающих факт покупки (товарный чек, кассовый чек). Неисправное изделие должно быть сдано в сервисный центр в полной комплектации, с технической документацией.

2.3. Срок гарантийного ремонта определяется степенью неисправности изделия.

2.4. Под неисправностью подразумевается потеря работоспособности изделия, которая может быть продемонстрирована сотруднику сервисного центра.

2.5. При необоснованном обращении в сервисный центр покупателю может быть выставлен счет за диагностику неисправности. Необоснованным считается обращение по поводу устранения неисправностей в работе изделия, не потребовавших замены или ремонта комплектующих, а также, если при диагностике выяснено, что неисправности как таковой нет, а обращение явилось следствием неправильного подключения или эксплуатации. Счет также выставляется в случаях, признанных уполномоченным сервисным центром не гарантийными.

3. Ограничение гарантийных обязательств:

3.1. Претензии по комплектации и внешнему виду изделия принимаются только при его покупке.

3.2. Гарантийные обязательства не распространяются на расходные материалы (включая батареи, аккумуляторы и т.д.)

3.3. Гарантия не распространяется на ущерб, причиненный другому оборудованию, работающему в сопряжении с данным изделием.

3.4. Гарантийные обязательства не распространяются на изделие в следующих случаях:

- выход изделия из строя по вине покупателя (нарушения им правил эксплуатации, работа в недокументированных режимах, неправильная установка и подключение, превышение допустимой рабочей температуры, перегрев и т.п.)
- наличие внешних и/или внутренних механических повреждений (замятых контактов, трещин, следов удара, сколов и т.п.), полученных в результате неправильной эксплуатации установки или транспортировки, воздействий на изделие чрезмерной силы, химически агрессивных веществ;
- наличие признаков ремонта неуполномоченными лицами;
- наличие повреждений, полученных в результате аварий, воздействия на изделие огня, влаги, попадания внутрь корпуса насекомых, пыли, посторонних предметов и т.п.
- наличие повреждений, полученных в результате неправильного подключения изделия в электросеть и/или эксплуатации изделия при нестабильном напряжении в электросети (отклонение напряжения более 10%, а также отсутствия (или выполненного с отклонениями от стандарта) заземления)

С условиями гарантии покупатель ознакомлен надлежащим образом, к внешнему виду и комплектации претензий нет, все возникшие у покупателя вопросы ему полностью разъяснены, покупатель, не имеет как-либо заблуждений относительно содержания условий гарантии на изделие.

Подпись покупателя _____