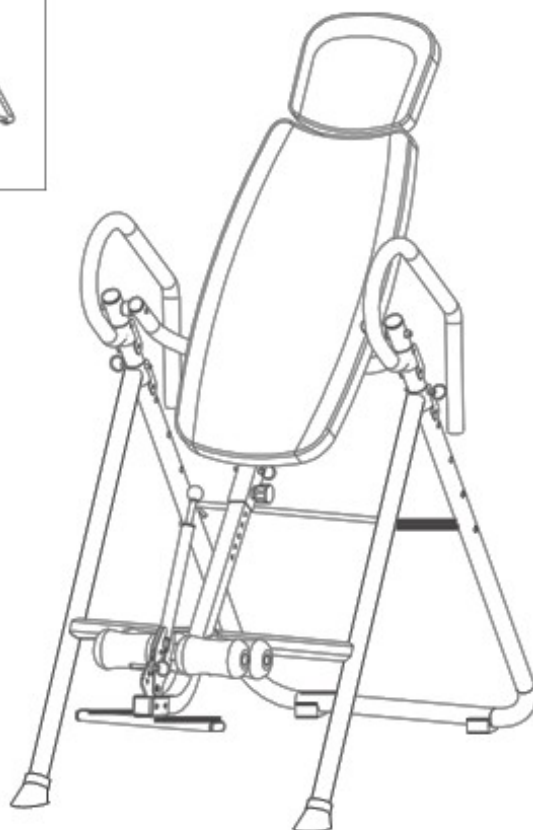


ИНВЕРСИОННЫЙ СТОЛ

PROXIMA ARRIVA **Модель: MSG-I511**

ИНСТРУКЦИЯ ПО СБОРКЕ



ВНИМАНИЕ: Перед использованием инверсионного стола проконсультируйтесь с Вашим лечащим врачом. Это особенно важно для людей с существующими проблемами со здоровьем.

Неправильное выполнение упражнений может навредить Вашему здоровью.

Инверсионный стол создает естественную плавную растяжку отделов позвоночника. Инвертирование представляет множество других преимуществ для здоровья, например

- Уменьшение боли в спине и улучшения осанки
- Стимулирование кровообращения
- Восстановление роста, замедление процесса старения организма
- Увеличение количества кислорода, поступающего в мозг
- Снижение варикозного расширения вен

МЕРЫ ПРЕДОСТОРОЖНОСТИ

Этот инверсионный стол спроектирован и изготовлен для обеспечения оптимальной безопасности. Тем не менее, обязательно прочитайте инструкцию перед сборкой и эксплуатацией данного оборудования.

Также обратите внимание на следующие указания по безопасности:

1. Проконсультируйтесь у врача перед использованием инверсионного стола.
2. Всегда надевайте подходящую для занятий одежду.
3. Если в какой-либо момент вы почувствуете слабость или головокружение во время использования оборудования, немедленно прекратите занятие. Также необходимо прекратить тренировку, если вы испытываете боль или давление.
4. Держите детей и домашних животных подальше от оборудования во время его использования.
5. Допускается использование инверсионного стола только одним человеком одновременно.
6. Перед использованием тренажера убедитесь, что он собран правильно, что все винты, гайки и болты были надежно затянуты.
7. Не используйте тренажер, если он поврежден.
8. Следите за своим состоянием: начинайте тренировку медленно, головокружение после начала занятия означает, что вы используете тренажер в быстром темпе. Не пользуйтесь тренажером сразу после еды, а также, если вы почувствуете тошноту.
9. Всегда используйте данный инверсионный стол на ровной поверхности. Не используйте его на улице или вблизи воды.
10. Держите руки и ноги подальше от движущих частей тренажера. Не вставляйте посторонние предметы в отверстия.
11. Держите свободную одежду, ювелирные изделия подальше от движущихся частей.

Не используйте тренажер при следующих состояниях или заболеваниях:

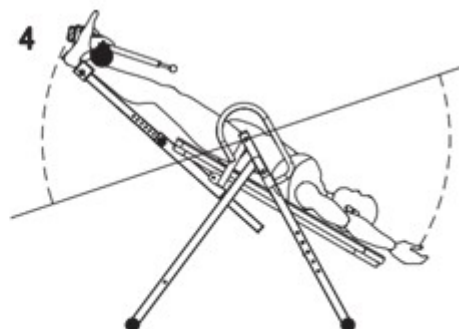
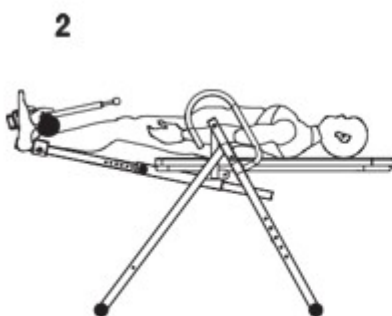
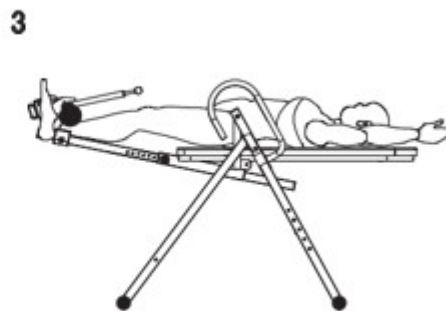
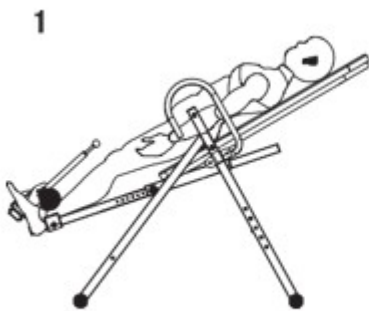
- Чрезмерное ожирение
- Глаукома, отслоение сетчатки глаза или конъюнктивит
- Беременность
- Травма позвоночника, церебральный склероз или остро опухшие суставы
- Инфекция среднего уха
- Высокое кровяное давление, гипертония, недавний инсульт или Транзиторная ишемическая атака

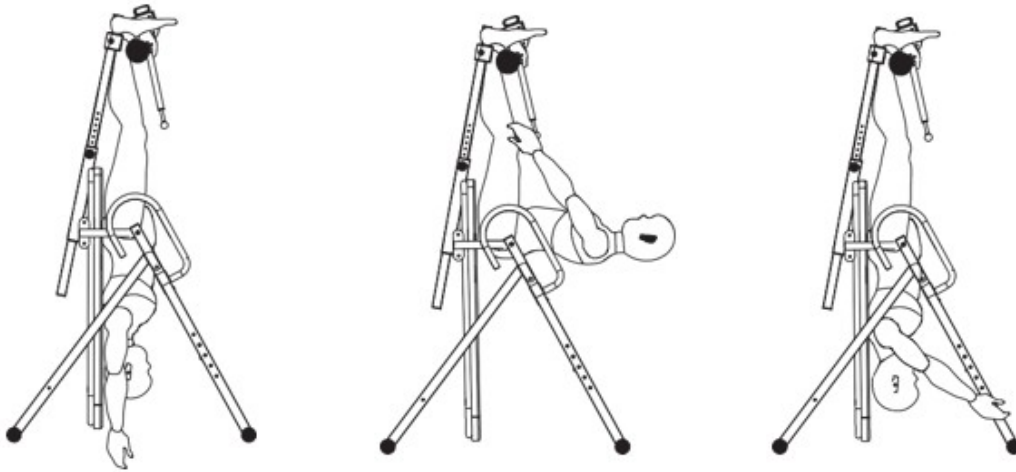
- Сердечные или сердечно-сосудистые расстройства
- Грыжа пищеводного отверстия диафрагмы или Вентральной грыжи
- Слабые кости, в том числе остеопороз, не зажившие переломы или хирургически имплантированные ортопедические протезы.
- Использование антикоагулянтов, включая аспирин в высоких дозах

ИСПОЛЬЗОВАНИЕ ИНВЕРСИОННОГО СТОЛА PROXIMA ARRIVA MSG-I509A

1. Установите инверсионный стол в свободном пространстве комнаты
2. Перед началом тренировки обязательно отрегулируйте длину стола в соответствии с ростом пользователя, а также установите необходимый угол наклона стола.
3. Удобно расположитесь на столе, надежно зафиксируйте ноги и крепко ухватитесь руками за ручки тренажера.
4. Постарайтесь расслабиться и займите положение лежа под нужным углом на определенное время (медленно поднимая руки вверх)
5. Медленно вернитесь в исходное положение (возвращая руки в исходное положение)

1.



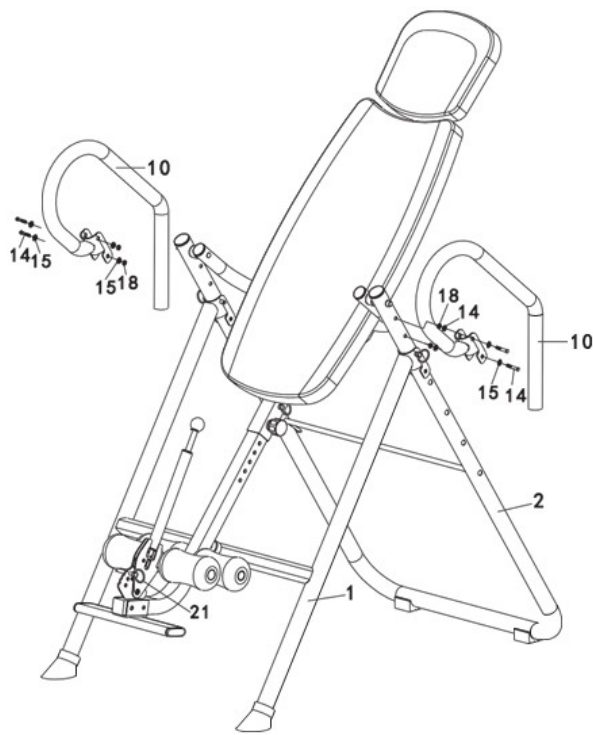
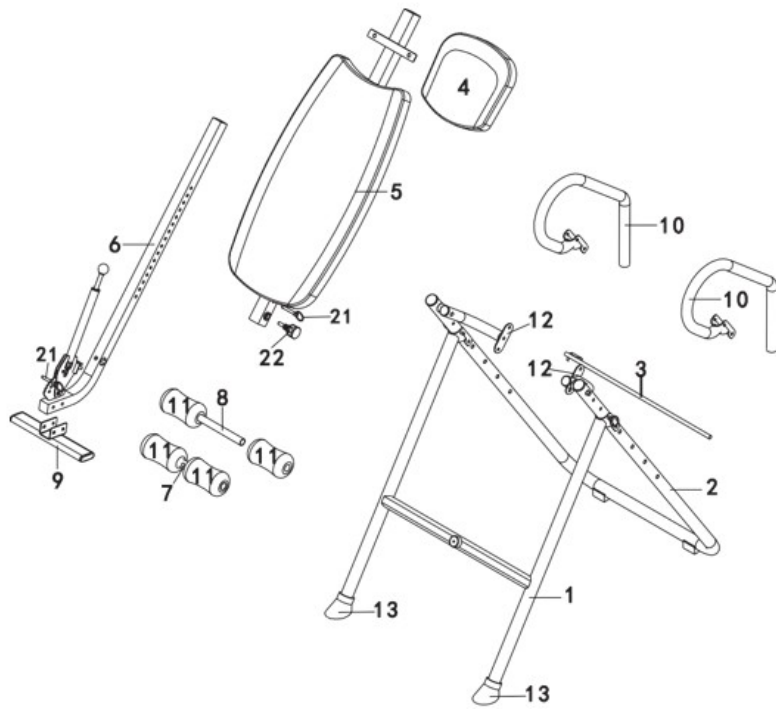


СПЕЦИФИКАЦИЯ ДЕТАЛЕЙ

- 1 - Передний кронштейн - 1 шт.
- 2 - Задний кронштейн - 1 шт.
- 3 – Рычаг-фиксатор угла наклона - 1 шт.
- 4 - Подушка для головы - 1 шт.
- 5 - Спинка - 1 шт.
- 6 - Регулятор роста пользователя – 1 шт.
- 7 - Верхний фиксатор ног – 1 шт
- 8 - Нижний фиксатор ног – 1 шт
- 9 – Подставка для ног - 1 шт
- 10 -Левый и правый подлокотники – 2 шт.
- 11 – Валики фиксатора ног – 4 шт.
- 12 - Скоба - 2 шт
- 13 – Защитная крышка – 2 шт.

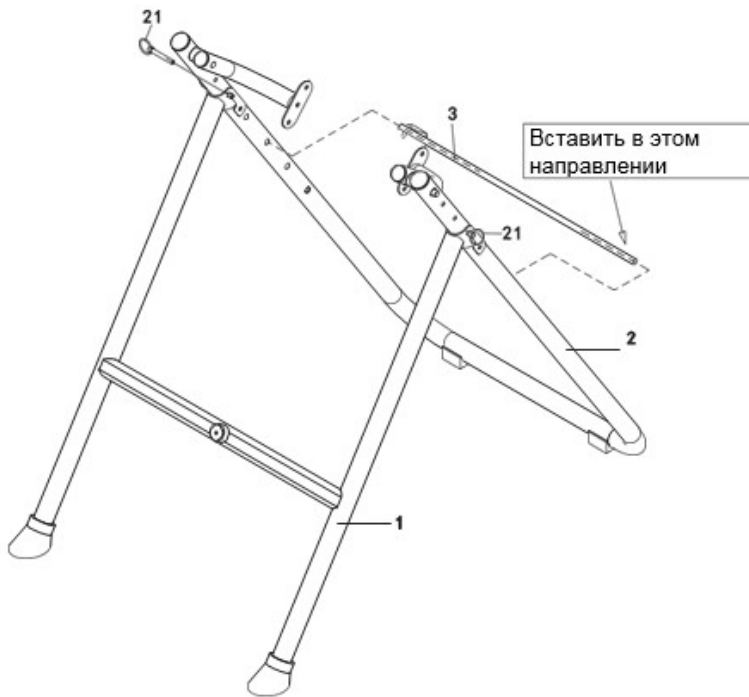
СПЕЦИФИКАЦИЯ КРЕПЕЖА

- 14 – Винты М8х55 – 6 шт
- 15 – Шайба диам. 8,5 - 22 шт.
- 16 – Винт М8х20 – 6 шт
- 17 – Гайка М10 – 1 шт
- 18 - Гайка М8 – 10 шт
- 19 - Шайба диам. 10,5 - 1 шт.
- 20 - Винт с плоской головкой М6х16 – 2 шт
- 21 - Болт с кольцом диам.8х55 – 4 шт
- 22 – Тяга М16х20 - 1 шт
- 23 - Гаечный ключ 13#-17# - 1 шт
- 24 - Гаечный ключ 14#-17# - 1 шт
- 25 – Ключ с шестигранной головкой – 1 шт.

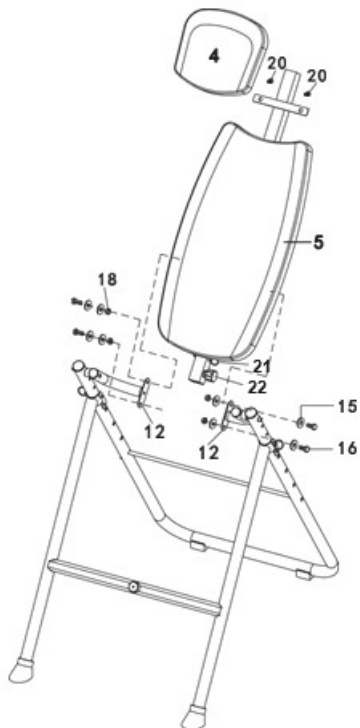


ИНСТРУКЦИЯ ПО СБОРКЕ

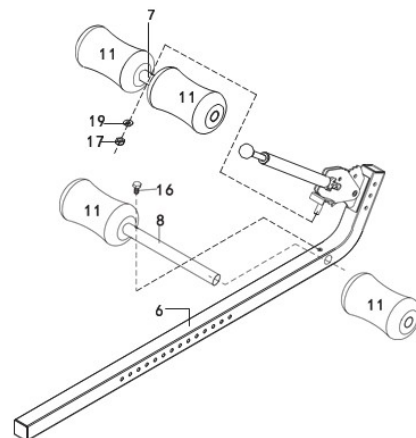
ШАГ 1



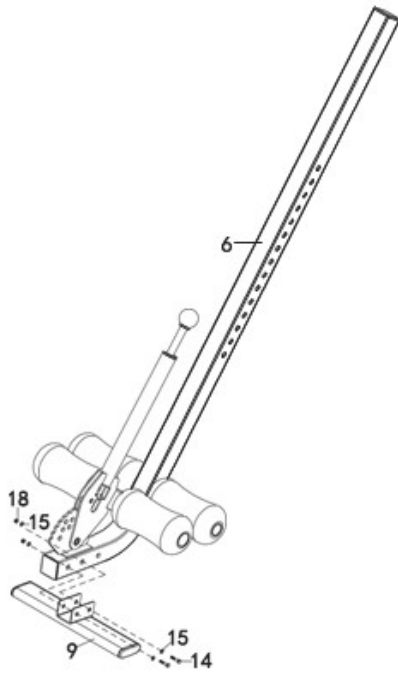
ШАГ 2



ШАГ 3



ШАГ 4



ШАГ 5

