

РУКОВОДСТВО ПОЛЬЗОВАТЕЛЯ

Мобильная баскетбольная стойка Proxima 50",
акрил, арт. S024

ГАРАНТИЙНЫЙ ТАЛОН



**Во избежание травм и поломки
оборудования категорически
запрещается висеть и
подтягиваться на стойке!**

СОДЕРЖАНИЕ

1.	Меры предосторожности	3
2.	Комплектация изделия	4
3.	Сборка	7
4.	Гарантийный талон	12

1. Меры предосторожности

- Пожалуйста, ознакомьтесь с этим руководством прежде, чем приступать к сборке. Данное оборудование предназначено для сборки 3 взрослыми.
- Все баскетбольные стойки, в том числе выставленные для демонстрации в торговых залах, должны быть собраны и размещены в соответствии с правилами установки. Несоблюдение инструкций может привести к серьезным травмам.
- Не оставляйте детей без присмотра, когда они играют с баскетбольной стойкой.



ИНСТРУКЦИЯ ПО ТЕХНИКЕ БЕЗОПАСНОСТИ



Перед тем, как приступить к сборке проверьте наличие всех деталей, входящих в комплект. Осуществляйте сборку, строго следуя инструкции.

Нарушение правил сборки, установки и эксплуатации данного изделия, может привести к травме.

Рекомендуется перемещать стойку 3 взрослым, способным выдержать ее вес. Не позволяйте детям перемещать стойку.

* Встаньте перед стойкой и потяните опору на себя, до тех пор, пока она не будет балансировать на колесиках.

* Переместите стойку в выбранное место и аккуратно опустите основание на поверхность.

* Если основание стойки заполнено водой, регулярно проводите проверку на наличие утечек.

Медленные утечки могут привести к изменению веса основания и опрокидыванию стойки.

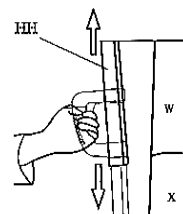


ВНИМАНИЕ!

1. Не разрешается висеть на кольце, сетке, щите или других частях стойки, а также залезать на нее.
2. Не используйте оборудование, если оно повреждено. При возникновении такой ситуации, незамедлительно просим Вас обратиться в сервисную службу.
3. Не оставляйте стойку в вертикальном положении, если основание не заполнено водой или песком. Стойка может опрокинуться, что может привести к травме.
4. Не допускайте замерзания воды в основании при минусовых температурах. Вылейте воду и заполните основание сухим песком.
5. Все полые части должны быть всегда закрыты заглушками.
6. Правильно установите секции опор. Несоблюдение этого требования может привести к разъединению секций стойки во время игры или транспортировки данной системы.
7. При регулировке высоты или перемещении стойки будьте аккуратны с подвижными частями, чтобы избежать травмы кисти или пальцев.
8. Не позволяйте детям самостоятельно перемещать или регулировать стойку.
9. Во время игры снимите украшения, которые могут запутаться в сетке (часы, браслеты и т.д.).
10. Это оборудование не предназначена для детей младше 3 лет.

Регулировка высоты

Как показано на рисунке, зажмите рукоятку подъемного механизма (НН), таким образом поднимите или опустите кольцо на нужную высоту.



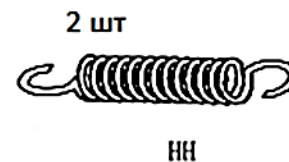
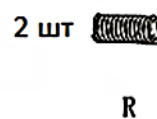
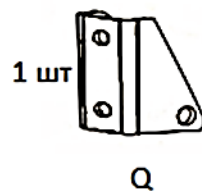
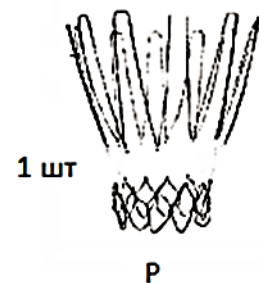
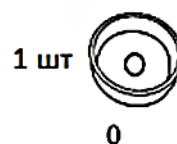
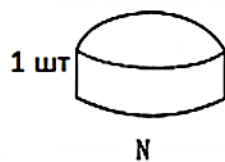
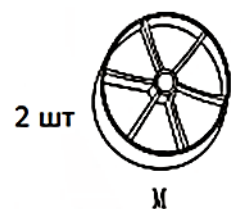
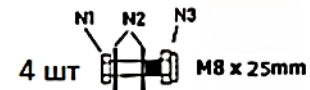
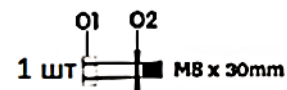
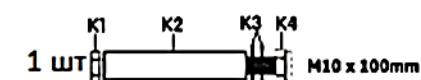
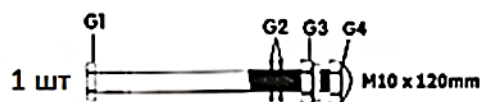
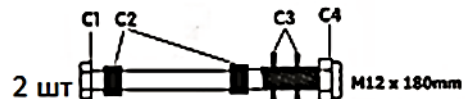
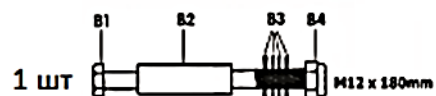
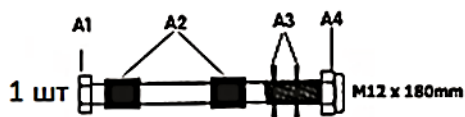
Перемещение стойки.

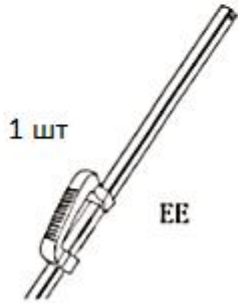
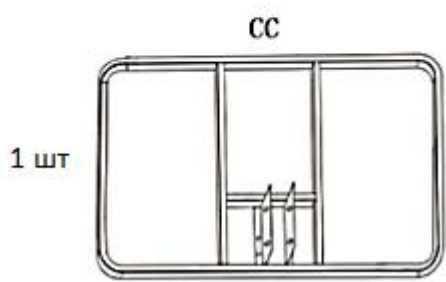
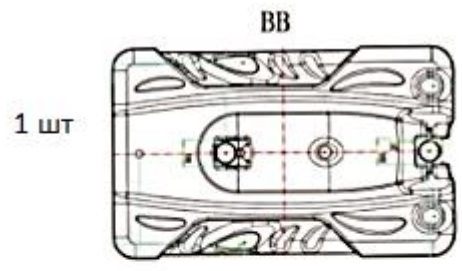
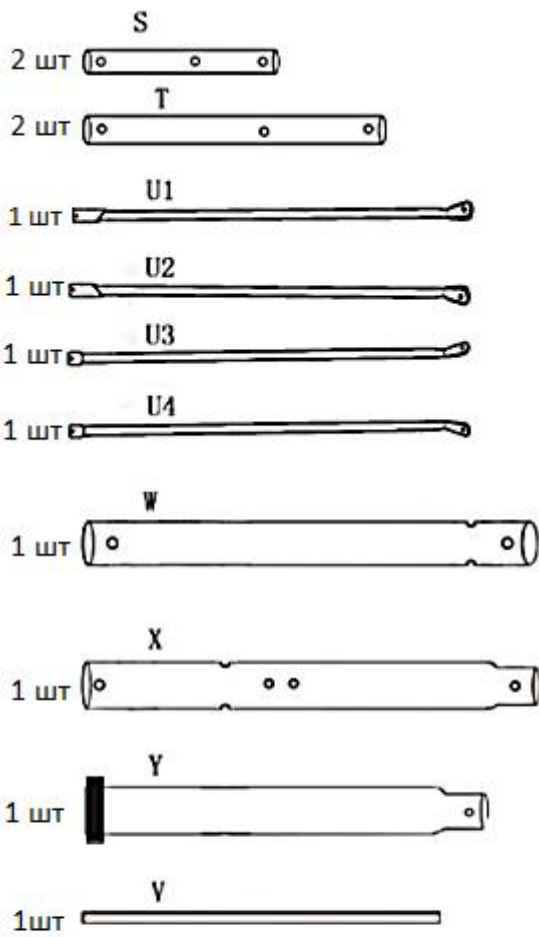
1. Перед перемещением зафиксируйте стойку в самом нижнем положении.
2. Во время движения избегайте трения изделия о землю.
3. Переместив стойку в выбранное место, аккуратно установите основание и медленно поднимите.



КОМПЛЕКТАЦИЯ ИЗДЕЛИЯ

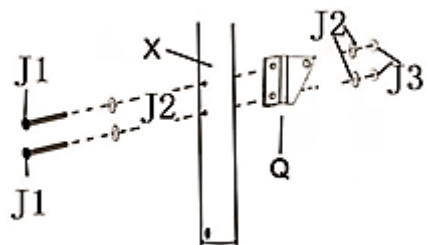
Обозначение	Наименование	Кол-во	Примечание
A1,A2,A3,A4	M12*180MM	1	Соединяют длинный кронштейн задней части щита (Т) и внешнюю часть подъемного механизма (ЕЕ)
B1,B2,B3,B4	M12*180MM	1	Соединяют соединительный блок верхней части стойки(Z) и короткий кронштейн задней части щита(S)
C1,C2,C3,C4	M12*180MM	2	Соединяют щит (CC) и кронштейны задней части щита (S,T)
D1,D2,D3	M12*180MM	1	Соединяют соединительный блок верхней части стойки (Z) и длинный кронштейн задней панели щита (Т)
E1,E2,E3	M12*180MM	1	Соединяют большую пружину (НН) с серединой короткого кронштейна задней панели щита (S)
F1,F2,F3	M10*100MM	2	Соединяют верхнюю часть стойки (W), среднюю часть стойки (X) и нижнюю часть стойки (Y)
G1,G2,G3	M10*100MM	1	Соединяют среднюю часть стойки(X) и распорки (U1,U2,U3,U4)
H1,H2,H3,H4	M8*90MM	2	Соединяют кольцо (AA), щит (CC) и маленькую пружину (R)
J1,J2,J3	M8*100MM	2	Соединяют треугольный блок(Q) и среднюю часть стойки (X)
K1-K4	M10*100MM	1	Соединяет соединительный блок верхней части стойки (Z)и верхнюю часть стойки (W).
L1,L2,L3	M8*45MM	1	Соединяют треугольный блок (Q) и внутреннюю часть подъемного механизма щита (FF)
M1,M2,M3	M8*20MM	2	Соединяют кольцо (AA) и щит (CC)
N1,N2,N3	M8*25MM	4	Соединяют основание (BB) и распорки стойки(U1,U2,U3,U4)
O1,O2	M8*30MM	1	Соединяют основание (BB) и нижнюю часть стойки(Y)
M	Колесо	2	
N	Крышка стойки	1	
O	Пробка	1	
P	Сетка	1	
Q	Треугольный блок	1	
R	Маленькая пружина	2	
S	Кронштейн задней панели щита (короткий)	2	
T	Кронштейн задней панели щита (длинный)	2	
U	Распорки стойки (U1,U2, U3. U4)	4	
V	Вал колеса	1	
W	Верхняя часть стойки	1	
X	Средняя часть стойки	1	
Y	Нижняя часть стойки	1	
Z	Соединительный блок верхней части стойки	1	
AA	Кольцо	1	
BB	Основание	1	
CC	Щит	1	
DD	Защитная накладка	1	
EE	Внешняя часть подъемного механизма щита	1	
FF	Внутренняя часть подъемного механизма щита	1	
GG	Колесный кронштейн	2	
HH	Большая пружина	2	





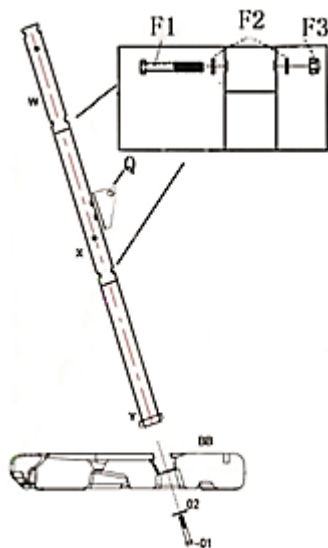
СБОРКА

Как показано на рисунке справа, соедините верхнюю часть стойки (W), среднюю часть стойки (X) и нижнюю часть стойки (Y). Пожалуйста, обратите внимание на направление отверстий для фиксации болтами, они должны совпадать.



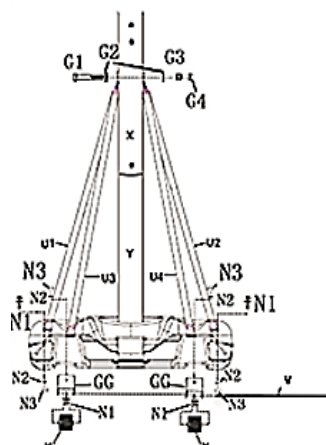
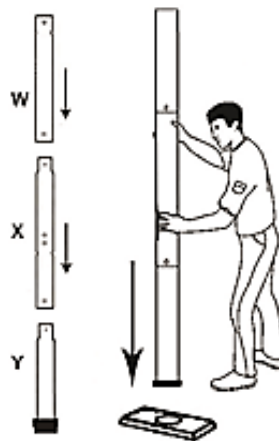
Как показано на рисунке выше, установите треугольный блок (Q) на среднюю стойку (X) с помощью болтов (J1), (J2), (J3).

Зафиксируйте верхнюю опору (W), среднюю опору (X) и нижнюю опору (Y) болтами (F1, F2, F3)



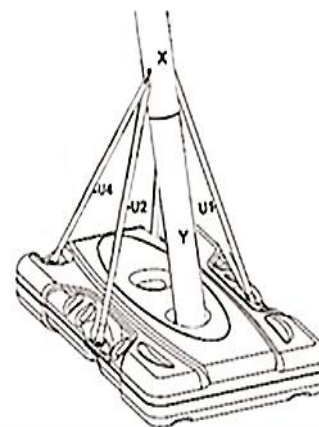
Как показано на рисунке, установите нижнюю стойку (Y) на основание (BB) с помощью болта (O1, O2), после установки убедитесь, что треугольный блок (Q) обращен назад.

Если на стыке шеста есть заусенцы или конец трубы немного деформирован, сильно ударьте нижней частью 3-4 раза по куску дерева или картона. (Как показано на рисунке.)

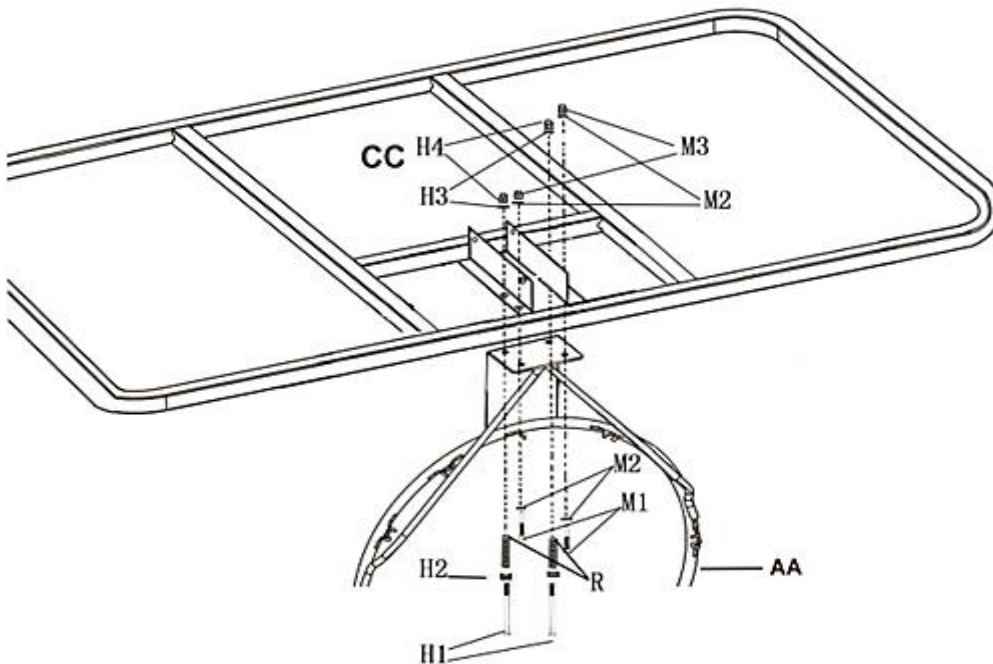


1. Как показано на рисунке, закрепите опорную скобу (U1, U2, U3, U4) на средней опоре (X) с помощью болта (G1, G2, G3), верхний конец (U1, U2) должен быть закреплен внутри опорной скобы (U3, U4), примерно посередине (X).

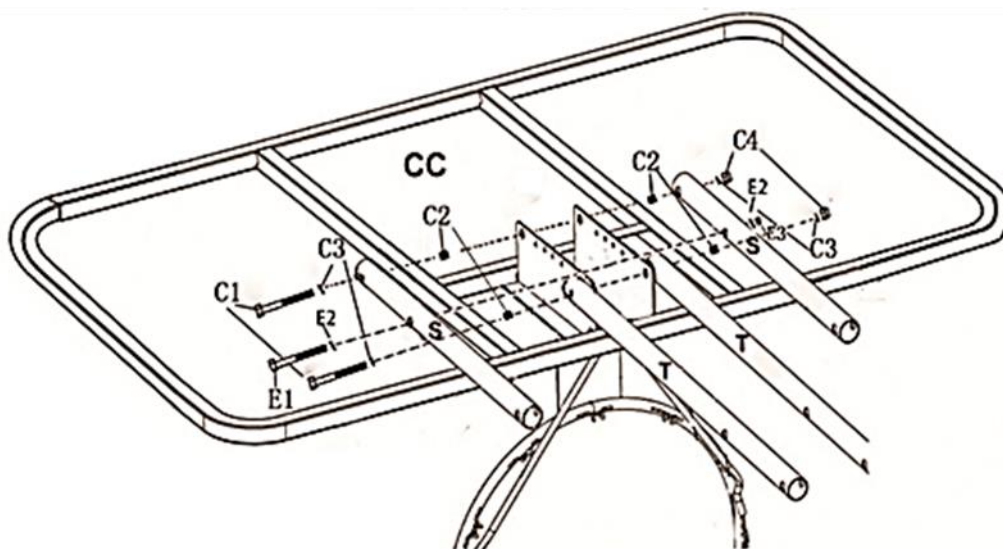
2. Как показано на рисунке выше, вставьте колесный вал (V) в колесо (M), основание (BB) и колесный кронштейн (GG) один за другим. 3. As как показано на рисунке, закрепите опору стойки (U1, U2, U3, U4) на основании с помощью болта (N1, N2, N3, N4) обратите внимание, что опора стойки (U1, U2) закреплена с двух сторон основания (BB) и кронштейна колеса (M) должны быть закреплены нижним концом опорной скобы (U3, U4) вместе.



1) Как показано на рисунке, закрепите кольцо (AA) на щите (CC) болтом (H1,H2,H3) и (M1,M2,M3), пожалуйста, обратите внимание, что 2 небольшие пружины (R) должны быть установлена на 2 отверстия кольца (AA) болтом (H1,H2,H3,H4)



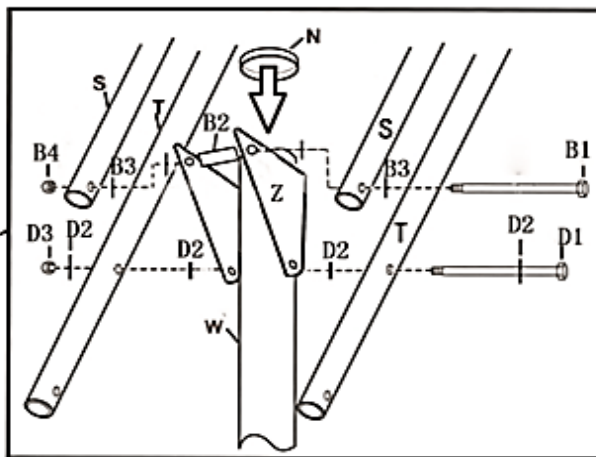
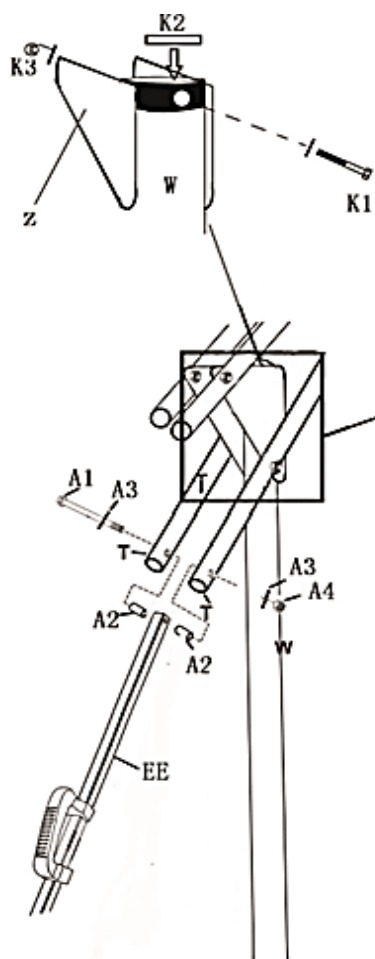
2) Как показано на рисунке, закрепите 4шт распорок задней панели (S T) на задней поверхности щита (CC) с помощью болта (Закрепите болт (E1, E2, E3) на средних отверстиях скоб задней панели (S). Это необходимо, для следующего шага – установки большой пружины (НН).



Присоедините кронштейны (S,T) к задней поверхности щита (CC)

Подсказка:
 Указанные на картинке размеры отверстий, помогут понять, какой конец кронштейна (S, T) следует установить на задней панели щита (CC).

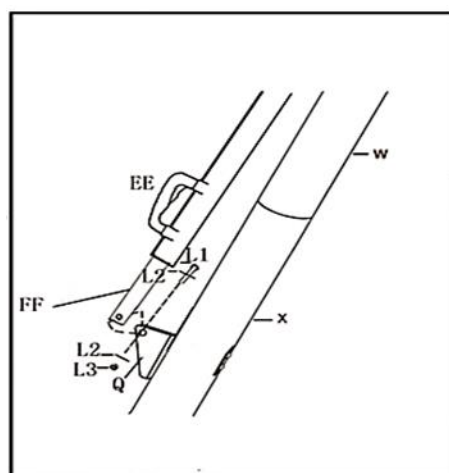
Как показано на рисунке, установите соединительный блок (Z) на верхний конец верхней части стойки (W) с помощью болта (K1,K2,K3,K4). Втулка (K2) должна быть вставлена внутрь верхней части стойки с помощью болта (K1), чтобы предотвратить деформацию верхней части стойки. Не затягивайте болт (K1) слишком сильно перед тем, как хорошо закрепить кронштейны (S,T).

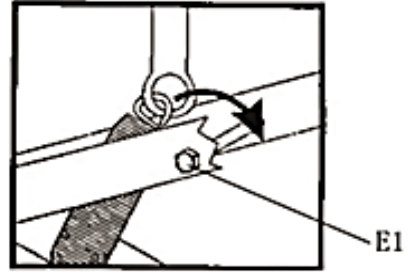
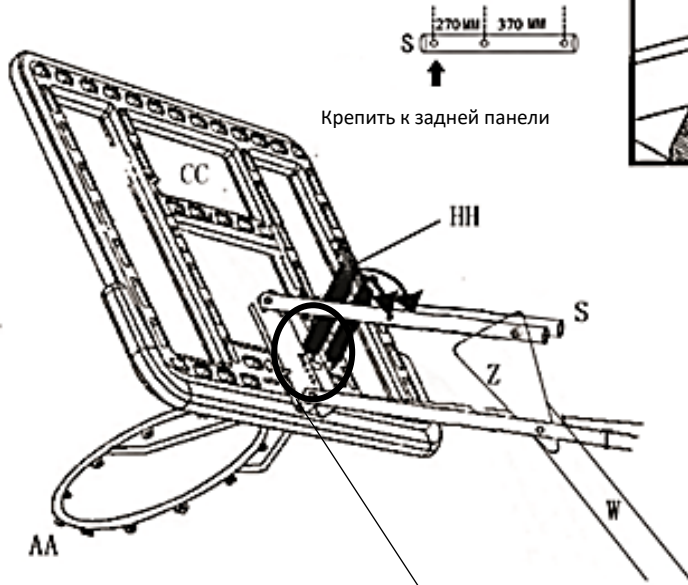


Как показано на рисунке выше, присоедините кронштейны задней панели (S,T) к соединительному блоку верхней стойки (Z) с помощью болтов (B1,B2,B3,B4)(D1,D2,D3), втулка (B2) должна быть вставлена внутрь соединительного блока (Z) с помощью болта (B1), для предотвращения его деформации. Затем, установите крышку стойки (N) на верхнюю часть стойки (W).

1, Как показано на рисунке выше, закрепите верхнюю часть внешнего механизма подъема щита (EE) на длинном кронштейне (T) с помощью болтов (A1,A2,A3,A4). Втулка A2 должна находиться между длинным кронштейном (T) и внешней частью подъемного механизма (EE).

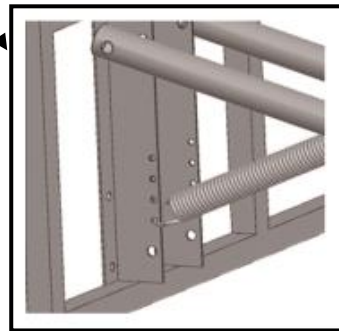
2, Как показано на рисунке справа, закрепите внутреннюю часть подъемного механизма (FF) на треугольном блоке (Q) с помощью болтов (L1,L2,L3)



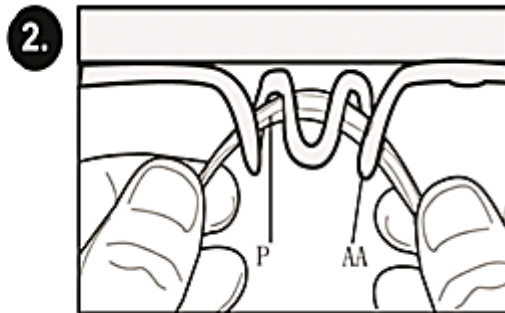
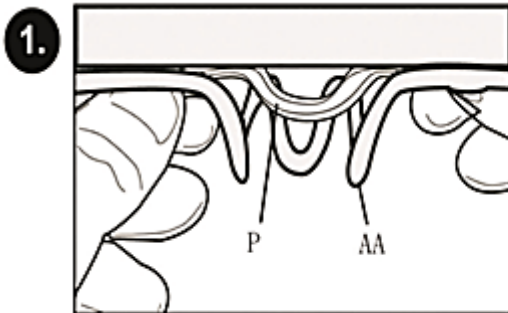


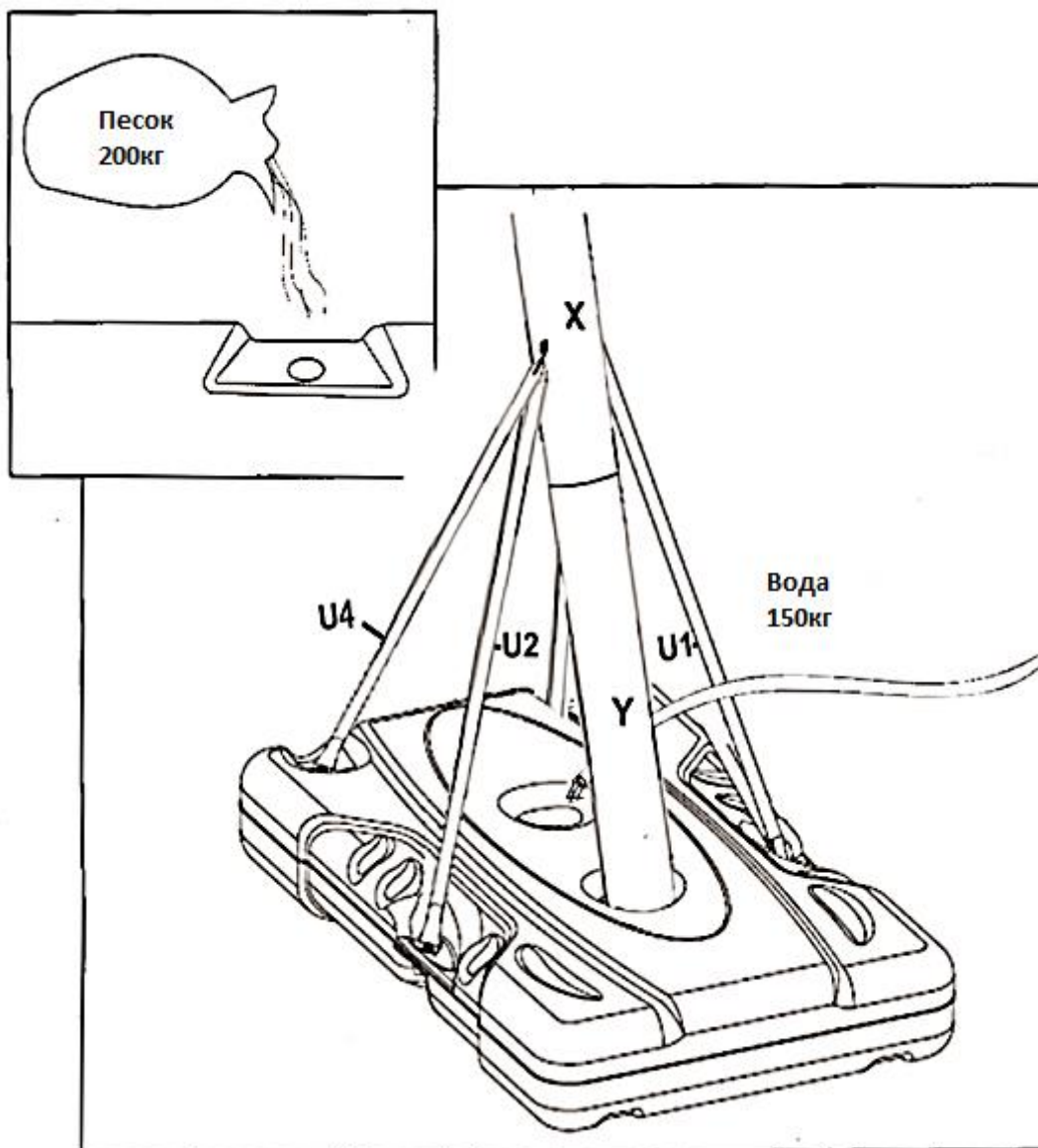
Как показано на рисунке выше, закрепите другой конец большой пружины (HH) на болте (E1) с помощью гаечного ключа.

Как показано на рисунке, закрепите 2 большие пружины (HH) в 4-х сверху отверстиях кронштейнов задней панели (CC).



Как показано на рисунке, установите сетку (P) на кольцо (AA).





В целях безопасности рекомендуется заполнять резервуар сухим песком вместо воды, особенно в минусовую погоду. Пожалуйста, убедитесь, что песок не высыпается после заполнения основания. Устанавливайте основание только на гладкую поверхность, вдали от острых предметов, которые могут его проколоть.

ГАРАНТИЙНЫЙ ТАЛОН

<i>Заполняется продавцом</i> Модель _____ Артикул _____ Серийный номер _____ Дата продажи _____ Гарантийный срок _____ Печать и подпись продавца _____ _____	<i>Заполняется мастером при обслуживании</i> Модель _____ Серийный номер _____ Неисправность _____ _____ Проведенные работы _____ _____ Ф.И.О. и подпись мастера _____ _____ Дата ремонта _____
<i>Заполняется мастером при обслуживании</i> Модель _____ Серийный номер _____ Неисправность _____ _____ Проведенные работы _____ _____ Ф.И.О. и подпись мастера _____ _____ Дата ремонта _____	<i>Заполняется мастером при обслуживании</i> Модель _____ Серийный номер _____ Неисправность _____ _____ Проведенные работы _____ _____ Ф.И.О. и подпись мастера _____ _____ Дата ремонта _____

1. Производитель гарантирует:

1.1. Исправность изделия при продаже и безопасность в эксплуатации;

1.2. Восстановление функциональности изделия в течение указанного гарантийного периода с момента приобретения (посредством ремонта, а в случае его невозможности посредством замен).

2. Условия гарантийного обслуживания:

2.1. Обслуживание производится только в сертифицированных сервисных центрах, адреса которых указаны на сайте производителя (www.proxima-fitness.ru).

2.2. Прием изделия в обслуживание сервисным центром осуществляется только при наличии данного гарантийного талона, оформленного надлежащим образом и документов, подтверждающих факт покупки (товарный чек, кассовый чек). Неисправное изделие должно быть сдано в сервисный центр в полной комплектации, с технической документацией.

2.3. Срок гарантийного ремонта определяется степенью неисправности изделия.

2.4. Под неисправностью подразумевается потеря работоспособности изделия, которая может быть продемонстрирована сотруднику сервисного центра.

2.5. При необоснованном обращении в сервисный центр покупателю может быть выставлен счет за диагностику неисправности. Необоснованным считается обращение по поводу устранения неисправностей в работе изделия, не потребовавших замены или ремонта комплектующих, а также, если при диагностике выяснено, что неисправности как таковой нет, а обращение явилось следствием неправильного подключения или эксплуатации. Счет также выставляется в случаях, признанных уполномоченным сервисным центром не гарантийными.

3. Ограничение гарантийных обязательств:

3.1. Претензии по комплектации и внешнему виду изделия принимаются только при его покупке.

3.2. Гарантийные обязательства не распространяются на расходные материалы (включая батареи, аккумуляторы и т.д.)

3.3. Гарантия не распространяется на ущерб, причиненный другому оборудованию, работающему в сопряжении с данным изделием.

3.4. Гарантийные обязательства не распространяются на изделие в следующих случаях:

- выход изделия из строя по вине покупателя (нарушения им правил эксплуатации, работа в недокументированных режимах, неправильная установка и подключение, превышение допустимой рабочей температуры, перегрев и т.п.)
- наличие внешних и/или внутренних механических повреждений (замытых контактов, трещин, следов удара, сколов и т.п), полученных в результате неправильной эксплуатации установки или транспортировки, воздействий на изделие чрезмерной силы, химически агрессивных веществ;
- наличие признаков ремонта неуполномоченными лицами;
- наличие повреждений, полученных в результате аварий, воздействия на изделие огня, влаги, попадания внутрь корпуса насекомых, пыли, посторонних предметов и т.п.
- наличие повреждений, полученных в результате неправильного подключения изделия в электросеть и/или эксплуатации изделия при нестабильном напряжении в электросети (отклонение напряжения более 10%, а также отсутствия (или выполненного с отклонениями от стандарта) заземления).

С условиями гарантии покупатель ознакомлен надлежащим образом, к внешнему виду и комплектации претензий нет, все возникшие у покупателя вопросы ему полностью разъяснены, покупатель, не имеет как-либо заблуждений относительно содержания условий гарантии на изделие.

Подпись покупателя _____